



SEALING SYSTEM
INTELLIGENT PACKAGING SOLUTIONS



FULDAUTOMATISK PALLELASTER IP-4 GREENLINE

SEALING SYSTEM | INTELLIGENT PACKAGING SOLUTIONS

FULDAUTOMATISK PALLELASTER IP-4 GREENLINE

Sealing System IP-4 Greenline pallelaster er markedets mest miljøvenlige samt driftssikre pallelaster, som er udviklet til 24/7 drift med fokus på minimal vedligeholdelse. Grundlaget bygger på mere end 40 års erfaring og over 1.200 pallelaster, leveret rundt om i verden.

IP-4 Greenline pallelaster sætter nye standarder for håndteringsnøjagtighed og driftsomkostninger. Hovedbevægelserne er styret af servo motorer der sikrer minimale vedligeholdelseskostninger.

Kvalitetstandemne sikrer formodentlig markedets bedste ydeevne og driftssikkerhed med et meget lavt støjniveau. En indløbshøjde på kun 1000 mm understøtter effektiviteten i lavlasteren med op til 4 pallelag pr. min.

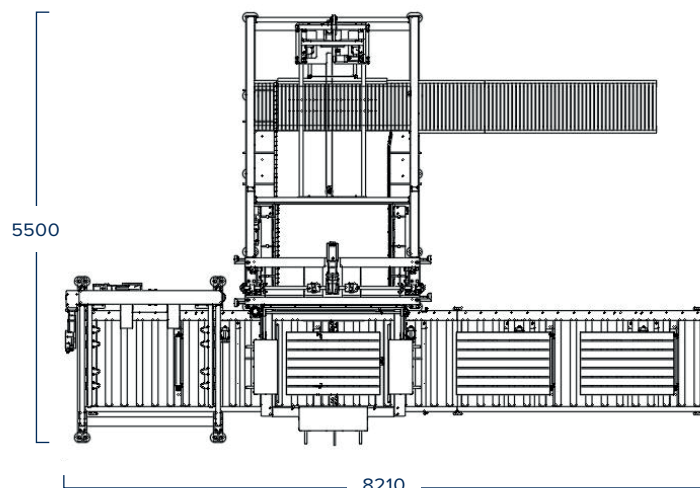
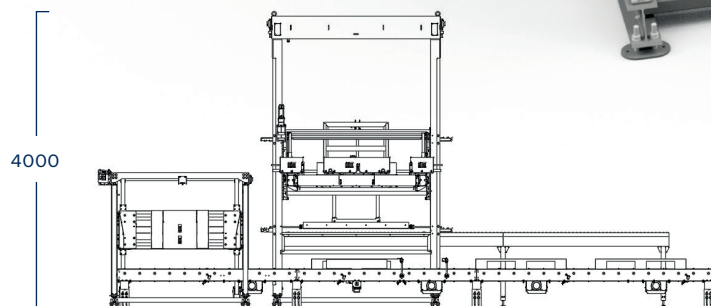
IP-4 Greenline pallelasteren er driftsoptimeret med lange service intervaller – og uden brug af trykluft.

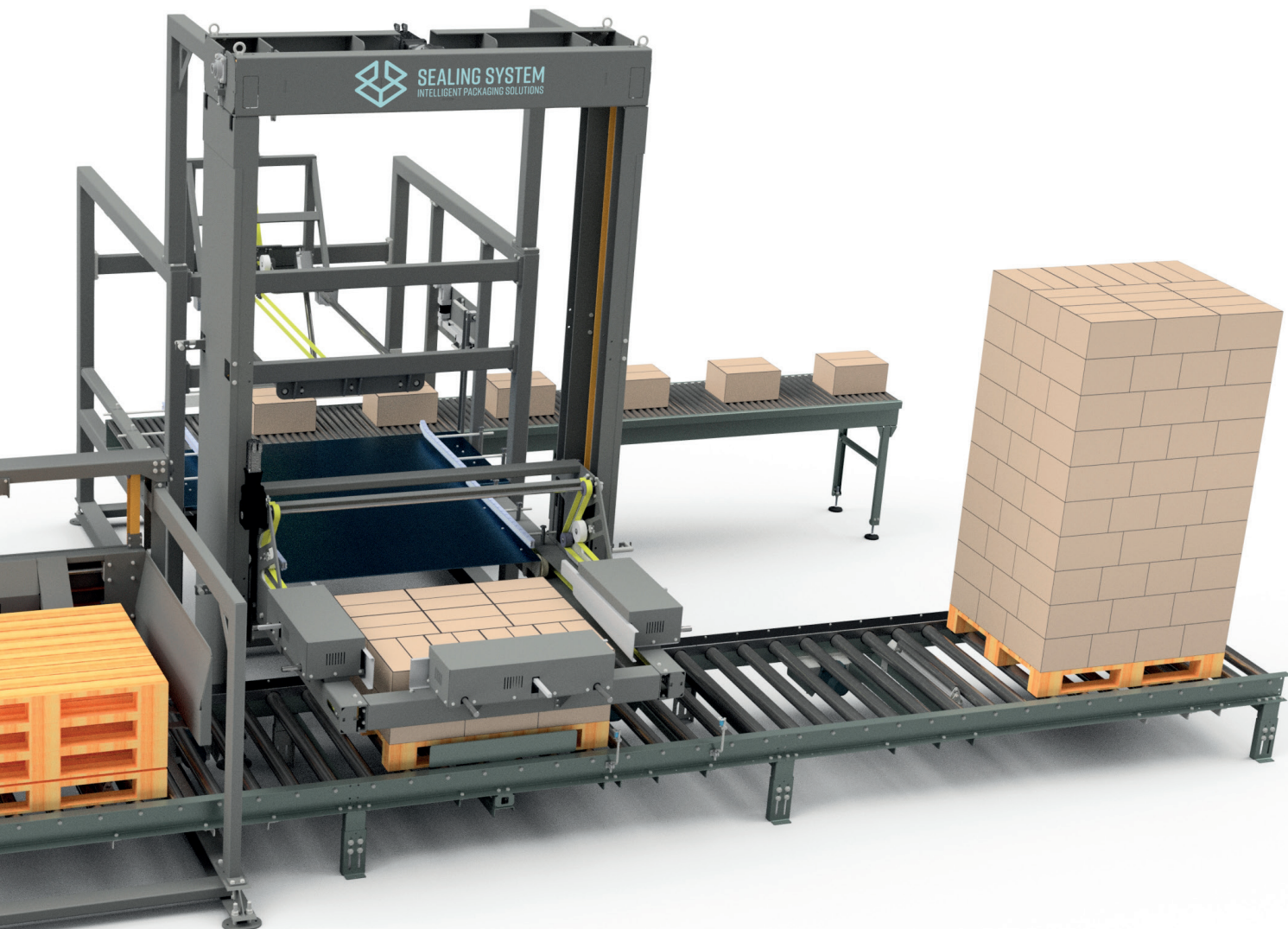
Maskinen håndterer alle gængse emballage typer som papkasser, plastkasser, åbne bakker, folierede emner, låg/bund emballager mv.

Operatør panelets brugervenlighed er medvirkende til, at operatøren let kan programmere nye palle mønstre, samt ændre eksisterende mønstre. Derudover vises eventuelle fejltilstande grafisk på panelet, hvilket minimerer stoptider.

Kvalitet, brugervenlighed og lette adgangsforhold er prioriteret meget højt, og IP-4 Greenline pallelasteren er med sin opbygning på forkant med udviklingen.

Er der ikke emner på indløbsbanen, vil den miljøvenlige IP-4 Greenline gå i dvale. Når produktet ankommer til indløbsbåndet, starter maskinen op på det indstillede program/format.





MASKINOPBYGNING:

- Robust ramme konstruktion.
- Kompakt design.
- Åben konstruktion for optimal adgang til maskinen i forbindelse med vedligehold og omstillinger. Omstillingstid til et nyt format er under 2 minutter.
- Maskinen er designet med fokus på høj hygiejne standard.
- Fyldning af pallemagasin under drift.
- Drejet akkumulerende indløbs-rullebane, længde 2.000 mm.
- Kassevender i indløbet, hvor kasserne vendes jævnfør pallemønsteret.
- Mønsteropbygningssektion med servostyret rækkeudskubber og 2.200 mm akkumuleringsbane monteret med afstandsstop.
- Elevatorsektion monteret med servomotor.
- Lasteramme, monteret med lasteplan og 3 stk. motoriserede sidestyre, samt servo styret modhold.
- Automatisk pallemagasin for nedstabling af tompaller.
- Drejet pallebane i pallemagasinet, for kørsel af tompaller fra magasinet til palleteringspladsen i pallelaster.
- Pallebane for 2 stk. fuldaller efter palleteringspladsen.
- Siemens PLC S7 samt Schneider servo-motorer.
- Pallelasteren leveres med separat 12" panel for styring af alle manuelle funktioner.
- Dokumentation, maskine mærkning og panel tekst på engelsk/nationalt sprog.
- Maskine er CE-mærket.

WE ARE BUILDING INTELLIGENT PACKAGING SOLUTIONS

Vi vil være din foretrukne leverandør af pakkøløsninger – lige fra robotpalletering til pakkemaskiner.

Dygtige og engagerede medarbejdere med den seneste knowhow og professionelle stolthed inden for systemløsninger og maskinløsninger – står til rådighed for dig. Pålidelighed og fleksibilitet sikrer dig kvalitet – til tiden og den forventede pay-back.



SEALING SYSTEM INTELLIGENT PACKAGING SOLUTIONS

Sealing System A/S
Hedemarken 1
DK-7200 Grindsted

+45 75 29 20 92
www.sealing-system.dk

IP-4 GREENLINE:

Antal produkter/mønstre:	1 stk (op til 99 stk)	
Palle dimension:	1/1 Chep-paller	1.000 × 1200 mm
	1/1 EUR-paller	800 × 1200 mm
	½ EUR paller	800 × 600 mm
Akkumulerende indløbsbaner i pallelaster:	Længde:	2.000 mm
	Ruller:	Ø40 × 600 mm, galvaniseret
	Rulledeling:	50 mm
	Banehastighed:	Variabel fra 15/60 m/min
	Rullebanehøjde:	1.000 mm
	Drivaksel:	Rustfri stål
Pallebane:	Type:	Sealing System
	Rulledeling:	198 mm
	Ruller:	Ø80 × 1100 mm, galvaniseret
	Kædetræk:	Fra rulle til rulle
	Pallebane højde:	500 mm
	Pallebane hastighed:	10m/30m/min
Pallemagasin:	10 paller, automatisk	
Produkter størrelse:	Min. L120 × B120 mm × H80 mm Max. L600 × B500 m × H450 mm	
Støjniveau:	Under 80dB(A) (produktafhængig)	
Kapacitet:	4 lag pr. min	
Tårnhøjde:	4.000 mm	
Max. vægt pr. palle:	Op til 1.500 kg pr. palle (inkl. palle)	
Fuld pallehøjde:	Standard max. 2.000 mm (inkl. palle)	
Udførsel:	Anlægget leveres i alm. stål, malet i RAL 9007, afskærmning i RAL 1003	
Tilslutning:	3 × 400 V + N + PE, 50 Hz	
Tætningsgrad:	IP 54	
Sikkerhed:	IP-4 Greenline leveres med trådned afskærmning i højde 2200 mm. ifølge gældende CE-normer, sikkerhedsafbrydere monteret på alle døre samt sikkerhedsfoceller monteret ved indkørsel til pallemagasin og udkørsel af fuldpaller. Anlægget leveres CE mærket.	

IP-4 GREENLINE – Optioner:

Antal produkter/mønstre:	Op til 99 pallemonstre	
Palle Dimension:	¼ plast paller	400 × 600 mm
	Inkluderer ekstra pallemagasin. Fuldautomatisk påsætning af 4 stk ¼ paller på en EUR palle.	
Akkumulerende indløbsbaner i pallelaster:	Hårdt forkromet ruller	
Sheet magasin:	Kan tilkøbes for fuldautomatisk pålægning af mellemlæg	
Kapacitet:	Højlast, op til 7 lag/min	
Farve:	Anden RAL farve efter ønske	